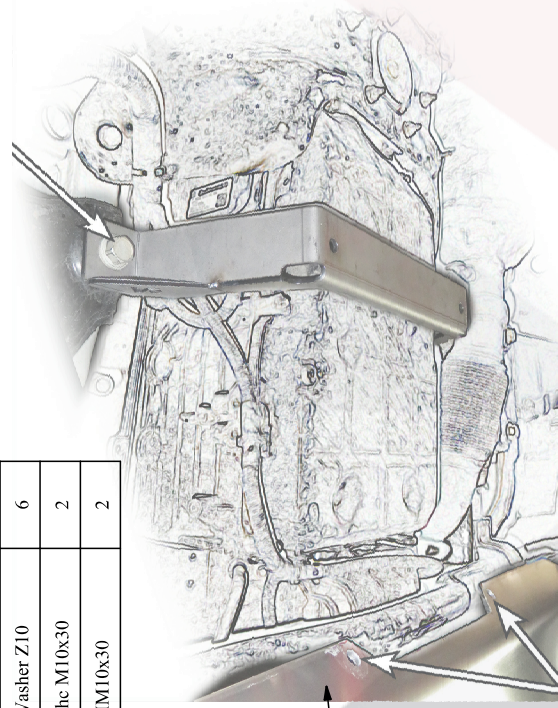
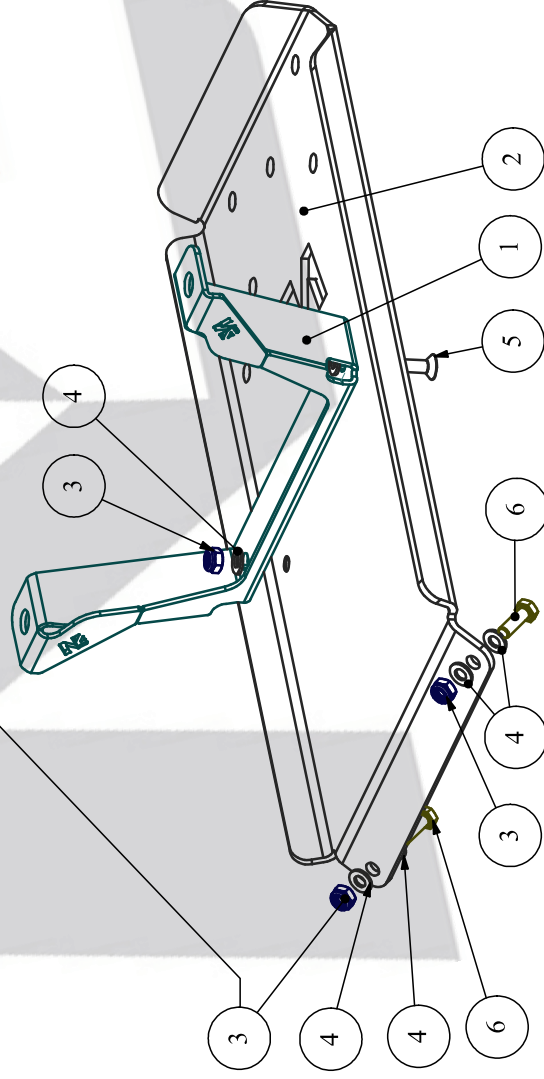


Rep.	parts n°	Description	QTE
1	BLF81	Fixation Bracket	1
2	BLPB75	Protection plate	1
3	FOVEM10S	Ecrou freiné / Stop nut M10	4
4	FOVRZ10	Rondelle / Washer Z10	6
5	FOVVCMI0X30	Vis/Screw Fhc M10x30	2
6	FOVVHMI0X30	Vis/Screw HMI10x30	2



Protection avant N4  
N4 front skid-plate



## F

### Instructions de montage

Pour installer cette protection, votre véhicule doit être équipé de la protection avant N4 (ref. : BLAV87 )  
Vérifier le contenu de ce kit de montage avec la liste ci-dessous.  
Installer toutes les pièces et visserie avant de procéder aux serrages de la boulonnerie.

## GB

### Fitting instructions

This skid plate should only be installed on a vehicle equipped with N4 front skid plate (ref.: BLAV87)  
Make sure that this kit is complete by ticking off the items on the checklist below.  
Install all the parts and fastenings before tightening the bolts.

## E

### Instrucciones de montaje

Para instalar este dispositivo de protección su vehículo ha de estar equipado con el dispositivo de protección delantero N4 (ref.: BLAV87 )  
Compruebe el contenido de este kit de montaje con la lista que se indica más adelante.  
Instale todas las piezas, tornillos y tuercas antes de apretar todos los componentes de tornillería.

## D

### Montageanleitung

Bevor Sie diese Schutzabdeckung montieren, muss Ihr Wagen mit dem N4-Vorderschutz ausgestattet sein (Art.Nr.: BLAV87 )  
Bitte prüfen Sie den Inhalt des Sets anhand der Liste auf Vollständigkeit.  
Alle Teile und Schrauben montieren, bevor Sie damit beginnen, die Schrauben festzudrehen.

## I

### Istruzioni di montaggio

Per installare questa protezione, il veicolo deve essere dotato della protezione anteriore N4 (rif. BLAV87)  
Verificare il contenuto del kit di montaggio a fronte dell'elenco seguente.  
Installare tutti i pezzi e la viteria prima di procedere al serraggio della bulloneria.

Application  
**Kit Montage protection BY**  
Gear box skid-plate mounting kit  
**Vito III 4x4 447**

Réf. kit

**BLKB75**

Plan propriété de la société DREAM TEAM CAR, me sans notre accord écrit préalable.  
COMPANY PROPERTY OF DREAM TEAM CAR, can not be reproduced or disclosed, even partially, without our prior written.

IMPORTANT: NI-OFFROAD dégage toute responsabilité de la bonne réalisation du montage des pièces. La personne qui réalise l'installation se déclare être compétente pour la réalisation de ces interventions nécessaires: positionnement, positionnement, positionnement.  
CAUTION: NI-OFFROAD shall accept no liability with regard to the fitting of the parts. It is understood that the fitter has the necessary skills to fulfil all the tasks required to fit the parts: positioning, clamping, welding, cutting, grinding, etc.  
ATENCIÓN: NI-OFFROAD declina toda responsabilidad por la correcta ejecución del montaje de las piezas. La persona que lleve a cabo la instalación se declara competente para realizar todas las intervenciones necesarias para la misma: colocación, corte, sarte, soldadura...  
ATTENZIONE: NI-OFFROAD declina qualsiasi responsabilità in merito alla corretta realizzazione del montaggio dei pezzi. La persona che esegue l'installazione dichiara di essere in grado di effettuare tutti gli interventi necessari alla realizzazione.  
ACHTUNG: NI-OFFROAD lehnt jede Verantwortung für die ordnungsgemäße Beendigung der Installation der Teile. Die Person, die die Installation ausführt erklärt verantwortlich für die Herstellung aller notwendigen Eingriffe: Positionierung, Schneiden, Klemmen, Schweißen, etc.

Ind. 00

Date mod. 23/04/20

**N4-OFFROAD Parts**  
www.N4-OFFROAD.com  
made in France